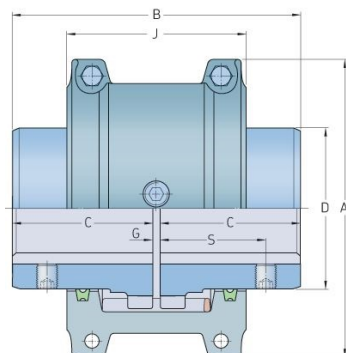


PHE 1050TGHSET



Velikost	1050
Výkon na 100 min ⁻¹ (kW)	4.6
Power per 100 r/min (HP)	6.17
Jmenovitý moment (Nm)	435
Nominal torque (lbft)	320.84
Max. otáčky (r/min)	4500
Min. vnitřní průměr (mm)	12
Min. vnitřní průměr (in)	0.47
Max. vnitřní průměr (mm)	50
Min. vnitřní průměr (in)	1.97
Hmotnost (kg)	5.4
Hmotnost (lbs)	11.9
A (mm)	138
A (in)	5.43
B (mm)	123.6
B (in)	4.87
C (mm)	60.3
C (in)	2.37
D (mm)	66.7
D (in)	2.63
J (mm)	79.5
J (in)	3.13
F (mm)	-

® SKF je registrovaná obchodní značka SKF Group.

© SKF Group 2012

Obsah této publikace je chráněn autorským právem vydavatele a nesmí být reprodukován (ani výňatky) bez jeho předchozího písemného souhlasu. Přestože kontrole správnosti údajů uvedených v této tiskovině byla věnována nejvyšší péče, nelze přijmout odpovědnost za ztráty či škody, ať už přímé, nepřímé nebo následné, které byly způsobeny použitím informací uvedených v této publikaci.

F (in)	-
S	44.7
S (in)	1.76
Min. mezera G (mm)	1.5
Gap G Min. (in)	0.06
Hmotnost maziva (kg)	0.068
Lubricant mass (lbs)	0.15
Hmotnost spojky bez díry a min. DBSE (kg)	5.4
Coupling mass without bore (lbs)	11.9

® SKF je registrovaná obchodní značka SKF Group.

© SKF Group 2012

Obsah této publikace je chráněn autorským právem vydavatele a nesmí být reprodukován (ani výňatky) bez jeho předchozího písemného souhlasu. Přestože kontrole správnosti údajů uvedených v této tiskovině byla věnována nejvyšší péče, nelze přijmout odpovědnost za ztráty či škody, ať už přímé, nepřímé nebo následné, které byly způsobeny použitím informací uvedených v této publikaci.

